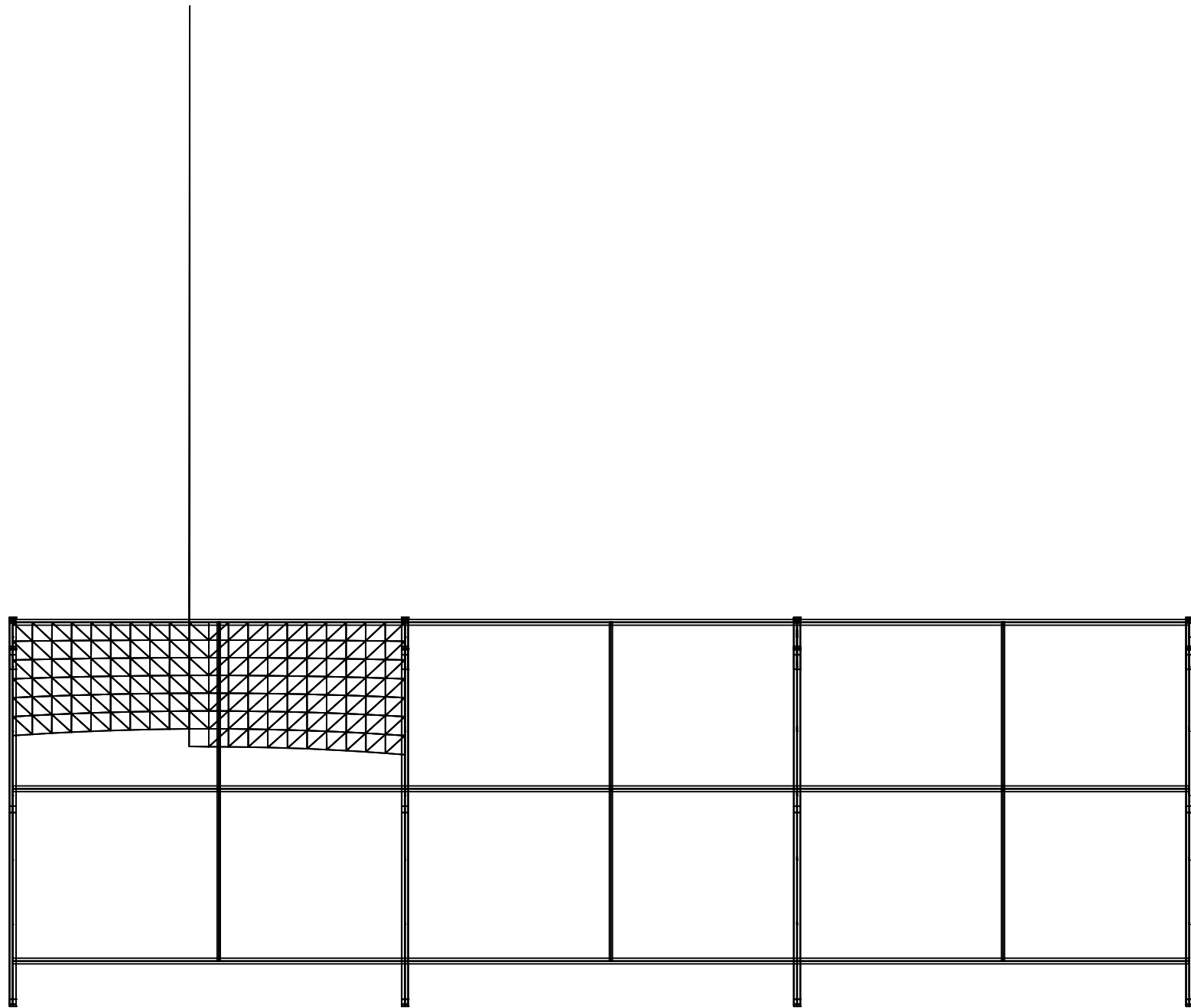
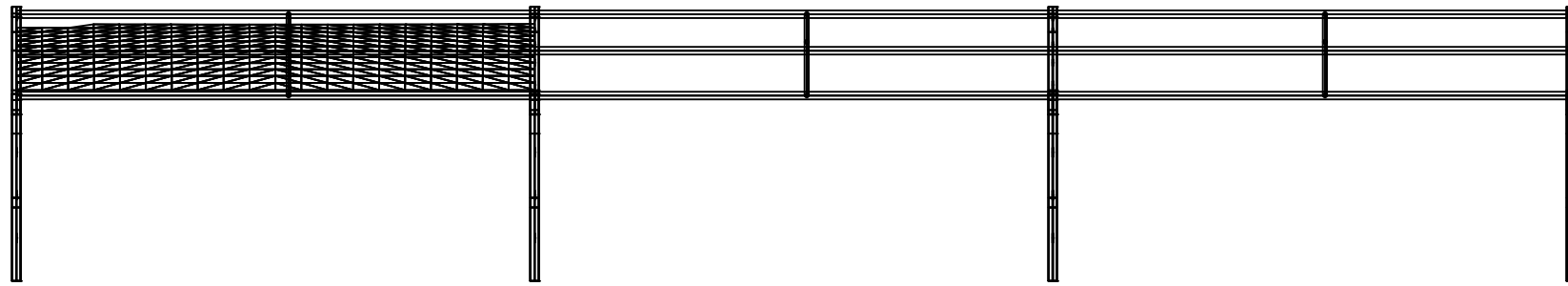


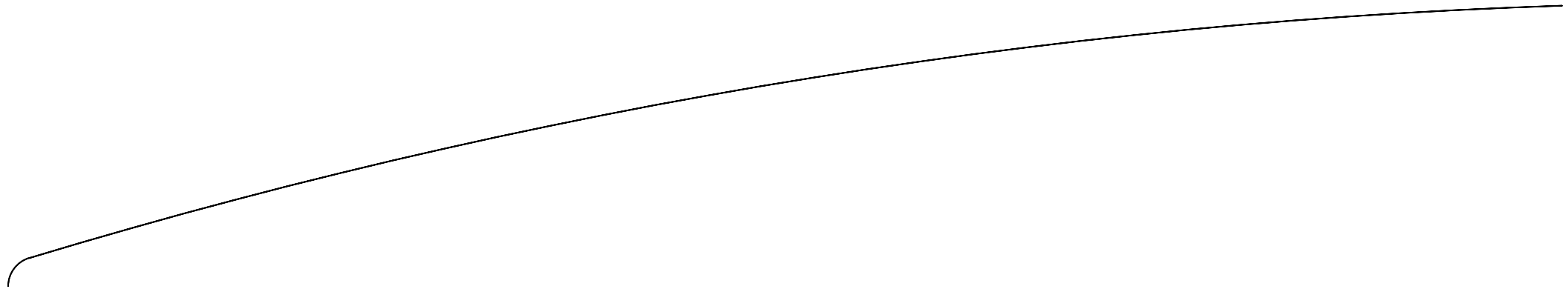
注意事项:

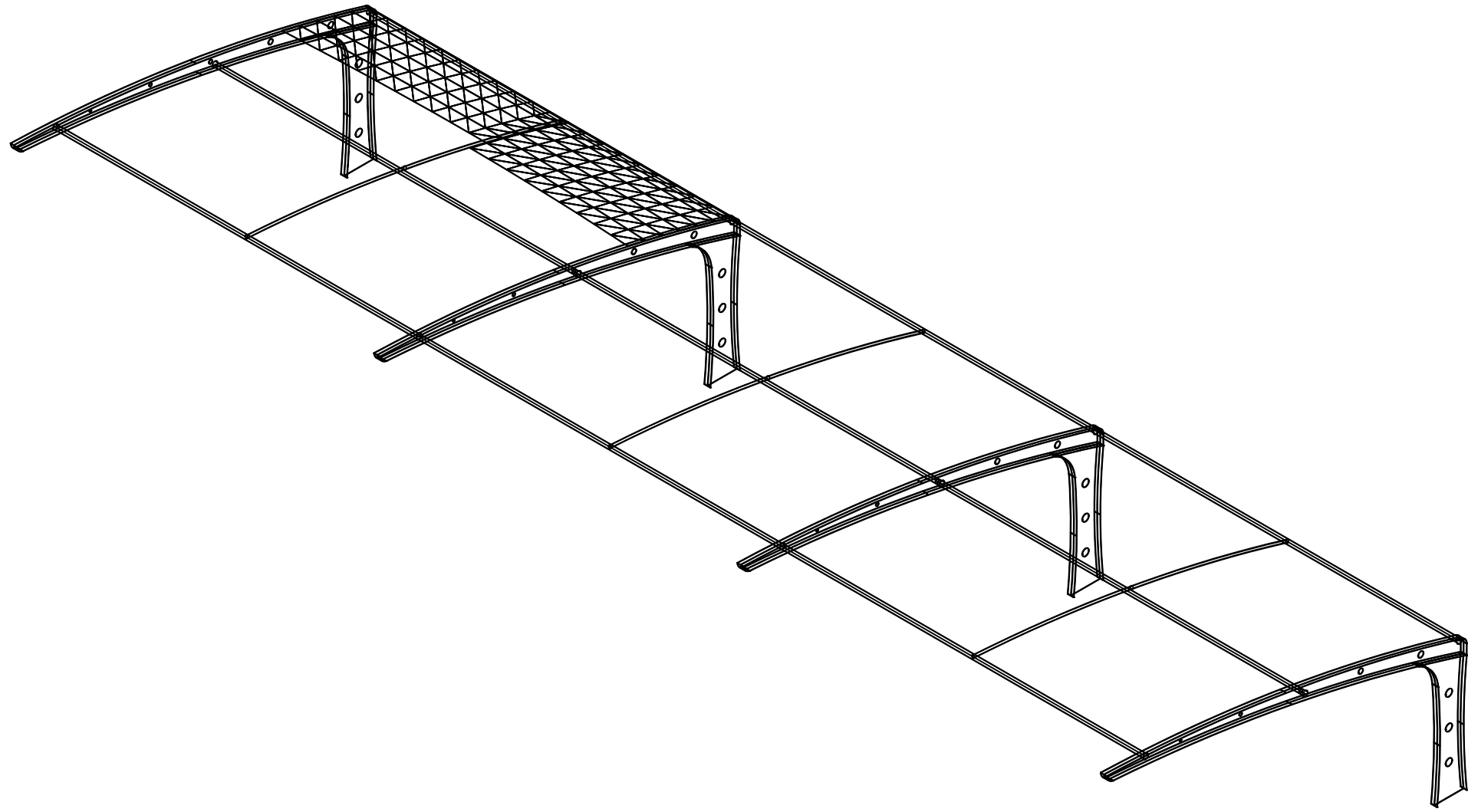
- 切勿以比例量度此图，一切应依图示数字为准。
- 阅读了解此图须与其他有关图纸配合。
- 图示所有尺寸均须由施工人员在工地现场求证。
- 如遇尺寸问题，均以现场尺寸为准。
- 设计图纸只对建设单位认可的建筑单体有效。
- 图纸使用及修改必须经过设计人员允许。

工程名称 PROJECT	车棚工程	审 定 APPROVED		审 核 CHECKER		第一次变更 REV.1		图 类 TYPE		客户 签名 CLIENT SIGNATURE	
设 计 DESIGNER		制 图 DRAWER		比 例 SCALE		第二次变更 REV.2		图 名 DRAWING	方案图	图 号 NUMBER	
总设计师 CHIEF-DESIGNER		校 对 PROVF-REAKER		日 期 DATE	2024-08-25	第三次变更 REV.3					

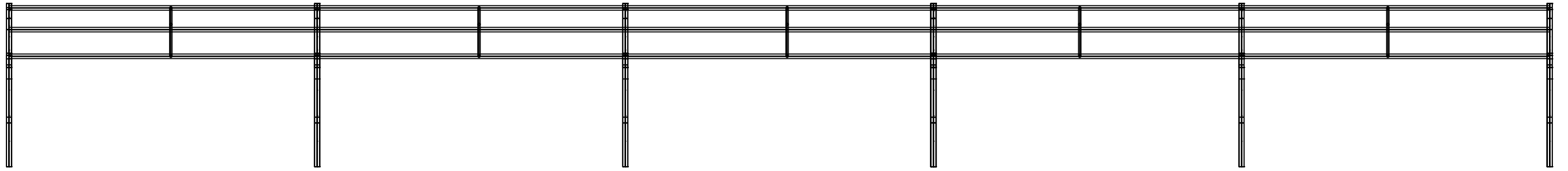










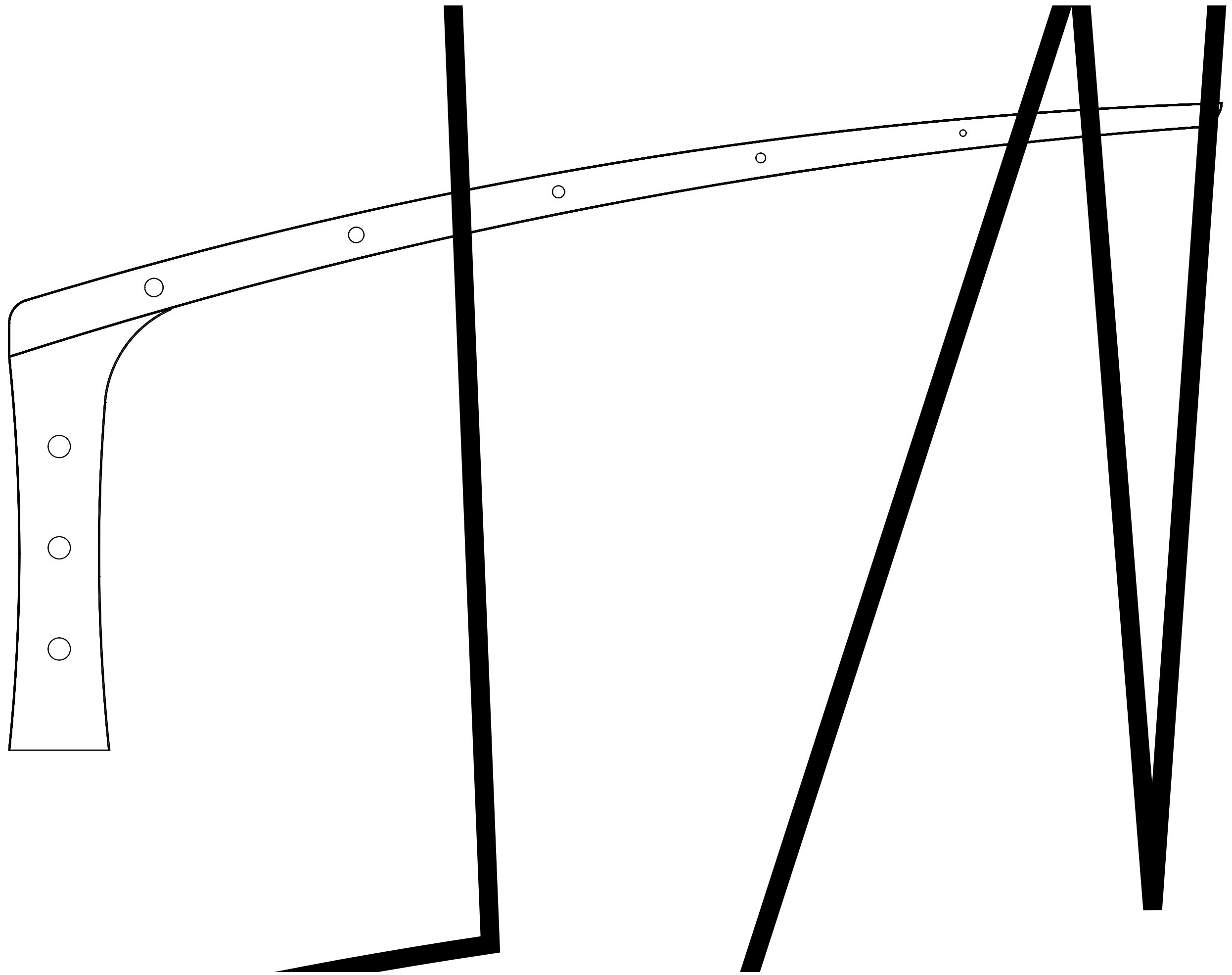


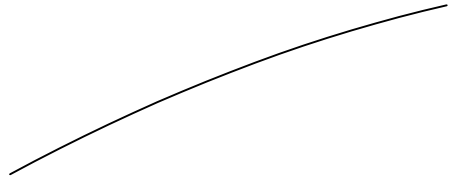
工程名称
PROJECT
↓

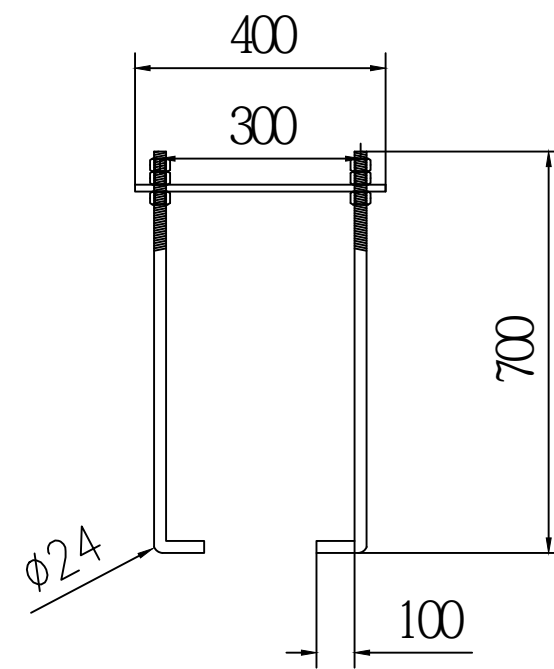
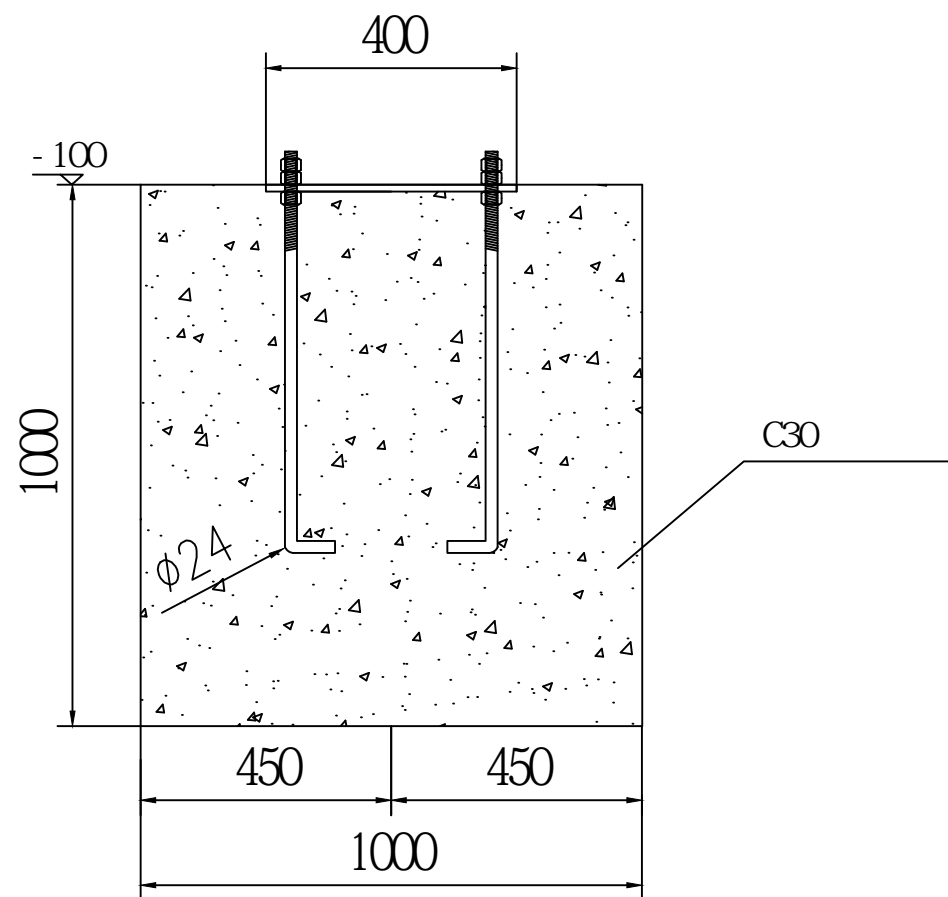
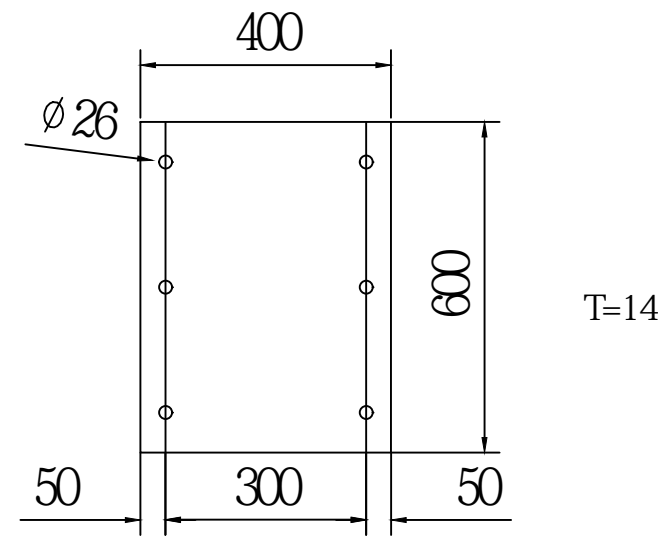
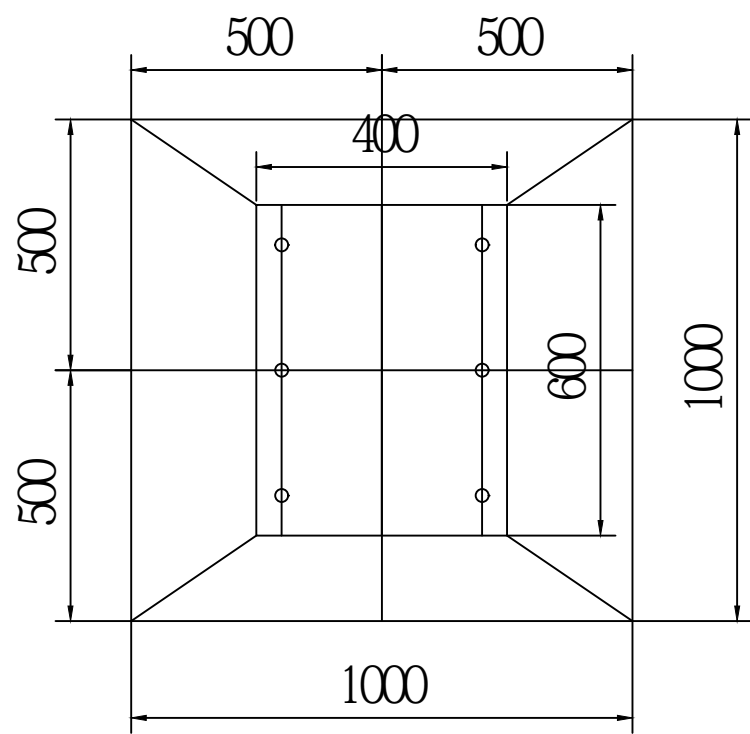
2024-08-25

方案图

图号
NUMBER







工程名称
PRO

2024-08-25

方案图

图
NUMBER

号

